



***SR-B 9, SR-B 17, SR-B 26,
SR-B 26-HD, SR-B 18, SR-B 20,
SR-B 21, SR-B 400, XCT-B 400W***



Технологическая инструкция



EU DECLARATION OF CONFORMITY

According to
The Low Voltage Directive 2014/35/EU
The RoHS Directive 2011/65/EU

Type of equipment

TIG welding torch

Type designation

Air/gas-cooled variants:

SR-B 9, 9FX and 9V;
SR-B 17, 17FX and 17V;
SR-B 26, 26FX and 26V;
SR-B 26-HD, 26FX-HD and 26V-HD.

Liquid-cooled variants:

SR-B 18 and 18FX;
SR-B 20 and 20FX;
SR-B 21 and 21FX;
SR-B 400; XCT-B 400W.

Brand name or trademark

ESAB

Manufacturer or his authorised representative established within the EEA**Name, address, and telephone No:**

ESAB AB
Lindholmsallén 9, Box 8004, SE-402 77 Göteborg, Sweden
Phone: +46 31 50 90 00, www.esab.com

The following harmonised standard in force within the EEA has been used in the design:

EN 60974-7:2013, Arc Welding Equipment - Part 7: Torches

By signing this document, the undersigned declares as manufacturer, or the manufacturer's authorised representative established within the EEA, that the equipment in question complies with the safety requirements stated above.

Date

Gothenburg
2019-08-26

Signature


Flavio Santos
General Manager,
Global Equipment Solutions

CE 2019

1	ТЕХНИКА БЕЗОПАСНОСТИ	4
2	ВВЕДЕНИЕ	8
2.1	Обзор	8
3	ТЕХНИЧЕСКИЕ ХАРАКТЕРИСТИКИ	9
4	ОПЕРАЦИЯ	12
4.1	Общие сведения	12
4.2	Подключения	12
4.3	Выбор электрода	12
4.4	Заточка	13
4.5	Изгибание гибкой горелки	13
5	ТЕХНИЧЕСКОЕ ОБСЛУЖИВАНИЕ	14
5.1	Ежедневное	14
6	ПОИСК И УСТРАНЕНИЕ НЕИСПРАВНОСТЕЙ	15
7	ЗАКАЗ ЗАПАСНЫХ ЧАСТЕЙ	16
	НОМЕРА ДЛЯ ЗАКАЗА	17
	ИЗНАШИВАЕМЫЕ ДЕТАЛИ	19

1 ТЕХНИКА БЕЗОПАСНОСТИ

При использовании в тексте руководства: Означает «Внимание!» Осторожно!



ОПАСНО!

Означает непосредственную опасность, которая, если ее не избежать, может немедленно привести к серьезной травме или смерти.



ВНИМАНИЕ!

Означает потенциальную опасность, которая может привести к травме или смерти.



ОСТОРОЖНО!

Означает опасности, которые могут привести к незначительным травмам.



ВНИМАНИЕ!

Перед использованием необходимо внимательно ознакомиться с инструкцией и соблюдать указания на табличках, требования техники безопасности на месте эксплуатации и данные паспортов безопасности.



Пользователи оборудования компании ESAB несут полную ответственность за соблюдение всеми лицами, работающими с оборудованием или вблизи от него, всех соответствующих мер безопасности. Меры безопасности должны соответствовать требованиям, которые распространяются на данный тип сварочного оборудования. В дополнение к стандартным правилам, относящимся к рабочему месту, необходимо выполнять следующие рекомендации.

Все работы должны выполняться прошедшим обучение персоналом, хорошо знакомым с эксплуатацией оборудования. Неправильная эксплуатация оборудования может привести к возникновению опасных ситуаций, следствием которых может стать получение травм оператором и повреждение оборудования.

1. Все лица, использующие оборудование, должны быть ознакомлены с:
 - правилами его эксплуатации;
 - расположением органов аварийного останова;
 - их функционированием;
 - соответствующими правилами техники безопасности;
 - сваркой и резкой, а также другим применением оборудования.
2. Оператор должен убедиться в том, что:
 - в пределах рабочей зоны оборудования, при его запуске, не находятся люди, не имеющие соответствующего разрешения;
 - при загорании дуги обеспечивается соответствующая защита персонала.
3. Рабочее место:
 - должно соответствовать выполняемой работе;
 - не должно быть подвержено сквознякам.

4. Средства индивидуальной защиты:
 - Во всех случаях используйте рекомендованные средства индивидуальной защиты, такие как защитные очки, огнестойкую одежду, защитные перчатки.
 - Запрещается носить незакрепленные предметы одежды и украшения, такие как шейные платки, браслеты, кольца, и т. д., которые могут зацепиться за детали оборудования или вызвать ожоги.
5. Общие меры безопасности:
 - Убедитесь в том, что обратный кабель надежно закреплен.
 - К работе с высоковольтным оборудованием **может быть допущен только квалифицированный электрик.**
 - Соответствующие средства пожаротушения должны быть четко обозначены и находиться поблизости.
 - Смазку или техническое обслуживание **не** следует выполнять во время работы оборудования.



ВНИМАНИЕ!

Дуговая сварка и резка могут быть опасными для сварщика и других людей. При выполнении сварки или резки примите меры предосторожности.



ПОРАЖЕНИЕ ЭЛЕКТРИЧЕСКИМ ТОКОМ может оказаться смертельным

- Установите и заземлите устройство в соответствии с инструкцией.
- Не прикасайтесь открытыми участками кожи, мокрыми перчатками или мокрой одеждой к электрическим частям или электродам, находящимся под напряжением.
- Обеспечьте индивидуальную изоляцию от земли и рабочего оборудования.
- Обеспечьте безопасность вашего рабочего места.



ЭЛЕКТРИЧЕСКИЕ И МАГНИТНЫЕ ПОЛЯ могут быть опасными для здоровья

- Сварщики с кардиостимуляторами должны проконсультироваться с лечащим врачом. Электромагнитные поля могут нарушать работу некоторых типов кардиостимуляторов.
- Воздействие электромагнитных полей может вызывать другие неизвестные нарушения здоровья.
- Для минимизации воздействия электромагнитных полей сварщики должны выполнять следующую процедуру:
 - Расположите электрод и рабочие кабели с одной стороны от вас. По возможности закрепляйте их лентой. Не стойте между кабелем горелки и рабочим кабелем. Запрещается оборачивать кабель горелки или рабочий кабель вокруг тела. Источник питания и кабели должны находиться как можно дальше от тела сварщика.
 - Присоединяйте рабочий кабель к заготовке как можно ближе к области сварки.



ПАРЫ И ГАЗЫ могут быть опасными для здоровья

- Держите голову в стороне от выделяющихся паров.
- Используйте вентиляцию, вытяжку в районе горения дуги или и то и другое, чтобы отвести пары и газы из зоны дыхания и с участка в целом.



ИЗЛУЧЕНИЕ ДУГИ может вызвать повреждение органов зрения и ожоги на коже.

- Обеспечьте защиту глаз и тела. Пользуйтесь правильно подобранными сварочным щитком и светофильтрами, а также надевайте защитную одежду.
- Обеспечьте защиту стоящих рядом людей с помощью соответствующих экранов или шторок.



ШУМ — чрезмерный шум может привести к повреждению органов слуха

Пользуйтесь средствами защиты органов слуха. Применяйте наушники или другие средства защиты органов слуха.



ПОДВИЖНЫЕ ДЕТАЛИ могут быть причиной травм



- Следите, чтобы все дверцы, панели и крышки были закрыты и зафиксированы. При необходимости снятия крышек для техобслуживания и поиска неисправностей воспользуйтесь помощью квалифицированного специалиста. Установите панели и крышки и закройте дверцы после технического обслуживания и перед запуском двигателя.
- Перед установкой или подключением выключите двигатель.
- Следите за тем, чтобы руки, волосы, края одежды и инструменты не касались движущихся деталей.



ОПАСНОСТЬ ВОЗГОРАНИЯ

- Искры (брызги) могут вызвать пожар. Убедитесь в том, что поблизости нет воспламеняемых материалов.
- Не использовать на закрытых контейнерах.



ГОРЯЧАЯ ПОВЕРХНОСТЬ — детали могут стать причиной ожога

- Не прикасайтесь к деталям голыми руками.
- Перед началом работы с оборудованием дайте ему остыть.
- Во избежание ожогов при работе с горячими деталями используйте надлежащие инструменты и/или защитные перчатки для сварочных работ.

НЕПРАВИЛЬНОЕ ФУНКЦИОНИРОВАНИЕ — в случае неправильного функционирования обратитесь за помощью к специалистам.

ЗАЩИЩАЙТЕ СЕБЯ И ДРУГИХ!



ОСТОРОЖНО!

Данное изделие предназначено только для дуговой сварки.



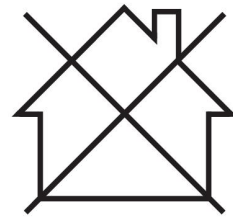
ВНИМАНИЕ!

Нельзя использовать источник питания для отогревания замерзших труб.



ОСТОРОЖНО!

Оборудование Class A не предназначено для использования в жилых помещениях, где электроснабжение осуществляется из бытовых сетей низкого напряжения. В таких местах могут появиться потенциальные трудности обеспечения электромагнитной совместимости оборудования класса А вследствие кондуктивных и радиационных помех.



ПРИМЕЧАНИЕ!

Отправляйте подлежащее утилизации электронное оборудование на предприятия по переработке отходов!

В соблюдение Европейской Директивы 2012/19/ЕС по утилизации электрического и электронного оборудования, и при ее осуществлении в соответствии с национальными законодательными актами, электрическое и/или электронное оборудование, которое достигло предельного срока эксплуатации, должно отправляться на предприятия по переработке отходов.

В качестве ответственного лица за оборудование вы отвечаете за получение информации по утвержденным станциям сбора отходов.

Для получения подробной информации обращайтесь к ближайшему дилеру компании ESAB.



ESAB предлагает ассортимент принадлежностей для сварки и средств индивидуальной защиты. Чтобы получить информацию для заказа, свяжитесь с сотрудником ESAB или посетите наш сайт.

2 ВВЕДЕНИЕ

2.1 Обзор

Горелки TIG **SR-B 9, SR-B 17, SR-B 26, SR-B 26-HD, SR-B 18, SR-B 20, SR-B 21, SR-B 400 и XCT-B 400W** предназначены для ручной сварки TIG и доступны в версиях с водяным и воздушным охлаждением.

Некоторые модели оборудованы гибкими головками, что позволяет свободно работать в ограниченных пространствах.




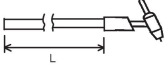



Принадлежности для данного изделия представлены в разделе «ПРИНАДЛЕЖНОСТИ» этого руководства.






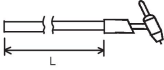
Горелка TIG поставляется со следующими устройствами:

- изнашиваемые детали (кроме электродов):
 - Ø 1,6 мм (0,063 дюйма) SR-B 9
 - Ø 2,4 мм (0,094 дюйма) SR-B 17
 - Ø 2,4 мм (0,094 дюйма) SR-B 26
 - Ø 2,4 мм (0,094 дюйма) SR-B 26-HD
 - Ø 2,4 мм (0,094 дюйма) SR-B 20
 - Ø 2,4 мм (0,094 дюйма) SR-B 21
 - Ø 2,4 мм (0,094 дюйма) SR-B 400
 - Ø 2,4 мм (0,094 дюйма) XCT-B 400W
- руководство по эксплуатации.




3 ТЕХНИЧЕСКИЕ ХАРАКТЕРИСТИКИ

Рабочий температурный диапазон: от -10 до +40 °C (от +14 до +104 °F)
 Температурный диапазон для транспортировки: от -20 до +55 °C (от +4 до +131 °F)

	SR-B 9 9FX	SR-B 9V	SR-B 17 17FX	SR-B 17V	SR-B 26 26FX	SR-B 26V
AC [A] / %	80/60		100/60		140/60	
DC [A] / %	110/60		140/60		200/60	
 Ømm	0,5 – 1,6 мм (0,02– 0,063 дюйма)		0,5 - 2,4 мм (0,02– 0,094 дюйма)		0,5–4,0 мм (0,02– 0,157 дюйма)	
	Ar Ar/He					
	4 и 8 м (13 и 26 футов)					
 0.5 A @ 42 V Max	X	-	X	-	X	-
 max. kV	+12 В					
 Up max. V	113 В					

	SR-B 26-HD 26FX-HD	SR-B 26V-HD	SR-B 18 18FX	SR-B 20 20FX	SR-B 21 21FX	SR-B 400	XCT-B 400 Вт
	-	-	X	X	X	X	X
 Max. °C	-		70 °C (158 °F)				
AC [A] / %	160/60		225/100	160/100	240/100	315/100	
DC [A] / %	230/60		320/100	220/100	340/100	450/100	
 Ømm	0,5–4,0 мм (0,02– 0,157 дюйма)			0,5-3,2 (0,02– 0,126 дюйма)		1,0-4,8 (0,039– 0,189 дюйма)	1,0-4,0 (0,039– 0,157 дюйма)
	Ar Ar/He						
	4 и 8 м (13 и 26 футов)						

3 ТЕХНИЧЕСКИЕ ХАРАКТЕРИСТИКИ

 0,5 A @ 42 V Max	X	-	X	X	X	X	X
 max. kV	+12 В						
 Up max. V	113 В						

Технические характеристики контура охлаждения горелки

(только для горелок с водяным охлаждением)

- мин. давление воды: 2,5 бар
- макс. давление воды: 4,0 бар

Необходимая охлаждающая способность зависит от области применения, параметров сварки и длины горелки. Чтобы проверить, является ли доступная охлаждающая способность достаточной, можно измерить температуру возврата охлаждающей жидкости. Если температура возврата выше 60 °C (140 °F), необходимо увеличить охлаждающую способность или уменьшить сварочный ток.

Рекомендуемые минимальные значения охлаждающей способности и расхода охлаждающей жидкости			
Сварочный ток / Длина горелки	До 300 А пост. тока / 210 А перем. тока	До 450 А пост. тока / 315 А перем. тока	До 500 А пост. тока / 350 А перем. тока
4 м	1,0 кВт / 1,0 л/мин	1,2 кВт / 1,2 л/мин	1,6 кВт / 1,4 л/мин
8 м	1,6 кВт / 1,2 л/мин	2,0 кВт / 1,4 л/мин	2,5 кВт / 1,7 л/мин

Значения других рабочих параметров, а также информацию для более длинных кабелей см. в дополнительной документации, которая может поставляться вместе с вашей горелкой.



ОСТОРОЖНО!

Температуры возврата более 60 °C могут привести к повреждению или выходу из строя горелки. Охладитель всегда должен быть заполнен достаточным количеством охлаждающей жидкости в соответствии с информацией, представленной в руководстве пользователя охладителя. В случае высокой термической нагрузки на горелку используйте охладитель с достаточной охлаждающей способностью. Необходимо использовать только специальную охлаждающую жидкость, которая содержит ингибиторы коррозии для сварочных горелок. Мы рекомендуем использовать охлаждающую жидкость ESAB.

Рабочий цикл

Рабочим циклом называется время, выраженное в процентах от периода продолжительностью десять минут, в течение которого вы можете производить сварку или резку с определенной нагрузкой без риска перегрузки. Рабочий цикл указан для температуры 40 °C (104 °F) или ниже.

Класс защиты	
Класс защиты горелки со стороны аппарата (EN 60 529)	IP3X

Класс защиты корпуса

Код **IP** обозначает степень защиты корпуса устройства, то есть степень защиты от проникновения твердых веществ диаметром 2,5 мм и больше. Без учета второго характеристического числа.

4 ОПЕРАЦИЯ

4.1 Общие сведения

Общие правила техники безопасности, которые необходимо соблюдать при эксплуатации оборудования, содержатся в главе «БЕЗОПАСНОСТЬ» этого руководства. Прочтите ее перед началом эксплуатации оборудования!

Прочитайте также руководства по эксплуатации для компонентов сварочного аппарата, например, для источника питания, и подключите его соответствующим образом.

4.2 Подключения

Тщательно затяните все соединения во избежание их перегрева, помех в работе, механического повреждения либо утечки газа или жидкости.

Выполните подключения воды к горелке таким образом, чтобы красная клемма была соединена с соответствующей красной клеммой, а синие клеммы были всегда подключены к соответствующим синим клеммам.

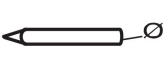

4.3 Выбор электрода

При внесении в вольфрамовый электрод 1 или 2% присадки лантана или церия увеличивается выброс электронов, что приводит к улучшению первичного и вторичного возбуждения дуги и повышает стабильность формирования дуги.

Вольфрамовые электроды с присадкой отличаются большим сроком эксплуатации, выдерживают более высокие напряжения, а при их использовании в сварочном шве не остается вольфрама.

Электрод из чистого вольфрама (AC)	Зеленый	WP	Используется при сварке легких сплавов.
Вольфрамовый электрод, легированный церием (AC/DC)	Серый	WC20	Используется при сварке легких металлов, например алюминия или магния. Для сварки конец электрода необходимо закруглить.
Вольфрамовый электрод, легированный лантаном (DC)	Золотистый	WL15	Обычно используется при сварке нержавеющей стали, стали, меди, титана и т.д.
Вольфрамовый электрод, легированный лантаном (AC/DC)	Черный	WL10	Обычно используется при сварке легких сплавов, нержавеющей стали, стали, меди, титана и т.д.

Таблица выбора

		A / переменный ток			A / постоянный ток	
		W	CeO ₂	La ₂ O ₃	CeO ₂	La ₂ O ₃
1.0 мм (0,039 дюйма)	6,4/8,0 мм (0,252/0,315 дюйма)	10-60	-	15-100	70-80	20-100

1,6 мм (0,063 дюйма)	6,4/8,0/9,8 мм (0,252/0,315/0,386 дюйма)	50-100	60-90	70-160	80-140	80-160
2,4 мм (0,094 дюйма)	9,8/11,2/12,7 мм (0,386/0,441/0,500 дюйма)	100-160	90-130	110-200	150-210	120-230
3,2 мм (0,126 дюйма)	11,2/12,7 мм (0,441/0,500 дюйма)	130-180	140-190	150-205	220-320	200-305
4,0 мм (0,157 дюйма)	12,7 мм (0,500 дюйма)	180-230	200-250	180-270	330-420	250-420

4.4 Заточка

Заточка электродов должна выполняться в соответствии со следующей таблицей:



ПРИМЕЧАНИЕ!

Заточка вольфрамовых электродов должна выполняться в продольном направлении. Неправильная заточка может быть причиной неустойчивой дуги. При повышении тока сварки необходимо также увеличивать угол.

При сварке переменным током электрод необходимо слегка закруглить. Заточка электрода в таком случае не требуется. Достаточно слегка отшлифовать его край. Формовка электрода выполняется сама при осторожной его перегрузке. Если при сварке переменным током на конце электрода образуется закругление, то это означает, что подается слишком большой ток для данного диаметра электрода.

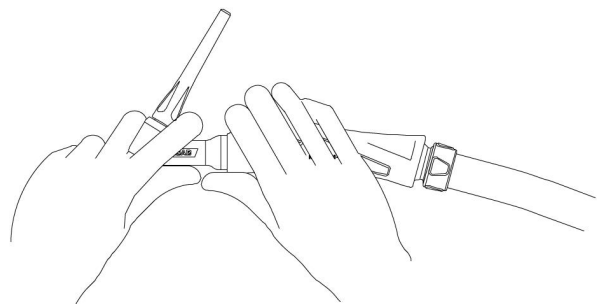
Сварочный ток	Угол электрода	
20 А	30°	
20-100 А	30°–90°	
100-200 А	90°–120°	
Свыше 200 А	120°	

4.5 Изгибание гибкой горелки

Срок службы гибкой горелки ограничен. Максимальный угол изгиба должен составлять 45 градусов.

Срок службы головки горелки может быть продлен с помощью соответствующей технологии.

При изгибании головки горелки поддерживайте ее большим пальцем. Это предотвратит повреждения при сильном изгибе.



5 ТЕХНИЧЕСКОЕ ОБСЛУЖИВАНИЕ



ПРИМЕЧАНИЕ!

Регулярное техническое обслуживание имеет большое значение для безопасной и надежной работы оборудования.



ВНИМАНИЕ!

Электропитание должно быть отключено перед выполнением чистки!



ОСТОРОЖНО!

Все гарантийные обязательства поставщика теряют силу в том случае, если заказчик предпринимает самостоятельные попытки устранить неисправность в период действия гарантии.

5.1 Ежедневное

- Проверьте все кабели и шланги на отсутствие повреждений и перекручивания.
- Проверьте, что в газовом сопле нет дефектов, и оно подходит для выполнения данной работы.
- Проверьте, что защитный газ подается равномерно и беспрепятственно.
- Проверьте, что электрод не поврежден и отшлифован с соблюдением правильности угла.
- Проверьте расход воды на возвратной линии блока.

6 ПОИСК И УСТРАНЕНИЕ НЕИСПРАВНОСТЕЙ

Прочитайте также руководства по эксплуатации для компонентов сварочного аппарата, например, для источника питания.

Если меры, приведенные ниже, не дали требуемого результата, проконсультируйтесь с вашим дилером или представителем компании-изготовителя.

Неисправность	Причина	Способ устранения
Нет поджигания дуги	<ul style="list-style-type: none"> • Повреждение кабеля или недостаточный контакт. • Сильное окисление электрода горелки. • Загрязнение защитного газа (влага, воздух). • Используется слишком большой или короткий электрод при низкой силе тока. 	<ul style="list-style-type: none"> • Проверьте кабель и контакт. • Повторно зашлифуйте электрод в продольном направлении. • Продуйте начисто газом. • Замените на электрод меньшего размера
Пусковой механизм не функционирует	<ul style="list-style-type: none"> • Проверьте на наличие разрыва / неисправности в проводе управления. 	<ul style="list-style-type: none"> • Проверьте / отремонтируйте.
Недостаточная защита газом	<ul style="list-style-type: none"> • Загрязнение защитного газа (влага, воздух). • Загрязнение основного материала (ржавчина, смазка). • Недостаточная газовая защита или ее полное отсутствие. • На месте выполнения сварочных работ слишком сильный ветер. • Сварочный спрей на цанге или отводе газа. 	<ul style="list-style-type: none"> • Продуйте начисто газом. • Очистите основной материал. • Проверьте содержимое газового баллона и уставку давления газа. • Оградите зону сварки защитными экранами. • Очистите или замените.

7 ЗАКАЗ ЗАПАСНЫХ ЧАСТЕЙ



ОСТОРОЖНО!

Работы по ремонту и электрическому монтажу должны выполняться квалифицированным техником ESAB по обслуживанию оборудования. Используйте только оригинальные запасные и изнашиваемые части.

Горелки **SR-B 9, SR-B 17, SR-B 26, SR-B 26-HD, SR-B 18, SR-B 20, SR-B 21, SR-B 400, ХСТ-B 400W** разработаны и испытаны в соответствии с международными и европейскими стандартами **IEC-/ EN 60974-7**. При выполнении обслуживания и ремонта, выполняющее эту работу лицо (лица) должно обеспечить последующее соответствие оборудованию требованиям вышеуказанных стандартов.

Дополнительные и изнашиваемые детали можно заказать через ближайшего дилера компании ESAB, см. esab.com. При заказе указывайте тип изделия, серийный номер и номер запасной части по перечню запасных частей. Это упростит отправку и обеспечит ее правильность.

НОМЕРА ДЛЯ ЗАКАЗА

FX = flexible body, V = valve, HD = heavy duty, W = water cooled

№ для заказа	Тип	Головка горелки			TSB 1025		TSB 3550				W
		Switch	Valve	F head	4 m 13 ft	8 m 26 ft	4 m 13 ft	8 m 26 ft	12 m 39 ft	16 m 52 ft	
0700025500	SR-B 9	X					X				
0700025501	SR-B 9	X						X			
0700025502	SR-B 9	X							X		
0700025503	SR-B 9	X								X	
0700025504	SR-B 9V		X		X						
0700025505	SR-B 9V		X			X					
0700025506	SR-B 9FX	X		X			X				
0700025507	SR-B 9FX	X		X				X			
0700025508	SR-B 17	X					X				
0700025509	SR-B 17	X						X			
0700025510	SR-B 17	X							X		
0700025511	SR-B 17	X								X	
0700025512	SR-B 17V		X		X						
0700025513	SR-B 17V		X			X					
0700025514	SR-B 17V		X				X				
0700025515	SR-B 17V		X					X			
0700025516	SR-B 17FX	X		X			X				
0700025517	SR-B 17FX	X		X				X			
0700025518	SR-B 26	X					X				
0700025519	SR-B 26	X						X			
0700025520	SR-B 26	X							X		
0700025521	SR-B 26	X								X	
0700025522	SR-B 26V		X				X				
0700025523	SR-B 26V		X					X			
0700025524	SR-B 26FX	X		X			X				
0700025525	SR-B 26FX	X		X				X			
0700025526	SR-B 26-HD	X					X				
0700025527	SR-B 26-HD	X						X			
0700025528	SR-B 26-HD	X							X		
0700025529	SR-B 26-HD	X								X	
0700025530	SR-B 26V-HD		X				X				
0700025531	SR-B 26V-HD		X					X			
0700025532	SR-B 26FX-HD	X		X			X				

0700025533	SR-B 26FX-HD	X		X				X			
0700025550	SR-B 18	X					X				X
0700025551	SR-B 18	X						X			X
0700025552	SR-B 18	X							X		X
0700025553	SR-B 18	X								X	X
0700025554	SR-B 18FX	X		X			X				X
0700025555	SR-B 18FX	X		X				X			X
0700025534	SR-B 20	X					X				X
0700025535	SR-B 20	X						X			X
0700025536	SR-B 20FX	X		X			X				X
0700025537	SR-B 20FX	X		X				X			X
0700025544	SR-B 21	X					X				X
0700025545	SR-B 21	X						X			X
0700025546	SR-B 21	X							X		X
0700025547	SR-B 21	X								X	X
0700025548	SR-B 21FX	X		X			X				X
0700025549	SR-B 21FX	X		X				X			X
0700025538	SR-B 400	X					X				X
0700025539	SR-B 400	X						X			X
0700025540	XCT-B 400W	X					X				X
0700025541	XCT-B 400W	X						X			X
0700025542	XCT-B 400W	X							X		X
0700025543	XCT-B 400W	X								X	X
0463698001	Перечень запасных частей										

Запасные и изнашиваемые детали можно заказать через ближайшего дилера компании ESAB, см. esab.com. При заказе указывайте тип изделия, серийный номер и номер запасной части по перечню запасных частей. Это упростит отправку и обеспечит ее правильность.



ОСТОРОЖНО!

Работы по ремонту и электрическому монтажу должны выполняться квалифицированным техником ESAB по обслуживанию оборудования. Используйте только оригинальные запасные и изнашиваемые части ESAB.

Technical documentation is available on the Internet at www.esab.com.

ИЗНАШИВАЕМЫЕ ДЕТАЛИ

Tungsten electrodes Eco

Ordering no. 150 mm	Ordering no. 175 mm	Tungsten electrodes Eco	Diameter	Colour	Code	Current
-	0151 574 009	Wolfram, pure	Ø 1.6	Green	WP	AC
0151 574 245	-	Wolfram, pure	Ø 2.0	Green	WP	AC
0151 574 210	0151 574 010	Wolfram, pure	Ø 2.4	Green	WP	AC
0151 574 211	0151 574 011	Wolfram, pure	Ø 3.2	Green	WP	AC
-	0151 574 012	Wolfram, pure	Ø 4.0	Green	WP	AC
0151 574 237	0151 574 037	Cerium 2%	Ø 1.6	Grey	WC20	AC/DC
0151 574 242	-	Cerium 2%	Ø 2.0	Grey	WC20	AC/DC
0151 574 238	0151 574 038	Cerium 2%	Ø 2.4	Grey	WC20	AC/DC
0151 574 239	0151 574 039	Cerium 2%	Ø 3.2	Grey	WC20	AC/DC
0151 574 240	0151 574 040	Cerium 2%	Ø 4.0	Grey	WC20	AC/DC
0151 574 230	0151 574 050	Lanthanum 1.5%	Ø 1.0	Gold	WL15	AC/DC
0151 574 231	0151 574 051	Lanthanum 1.5%	Ø 1.6	Gold	WL15	AC/DC
0151 574 232	-	Lanthanum 1.5%	Ø 2.0	Gold	WL15	AC/DC
0151 574 233	0151 574 052	Lanthanum 1.5%	Ø 2.4	Gold	WL15	AC/DC
0151 574 234	0151 574 053	Lanthanum 1.5%	Ø 3.2	Gold	WL15	AC/DC
0151 574 235	0151 574 054	Lanthanum 1.5%	Ø 4.0	Gold	WL15	AC/DC
-	0151 574 055	Lanthanum 1.5%	Ø 4.8	Gold	WL15	AC/DC

SR-B 9, SR-B 20, SR-B 21

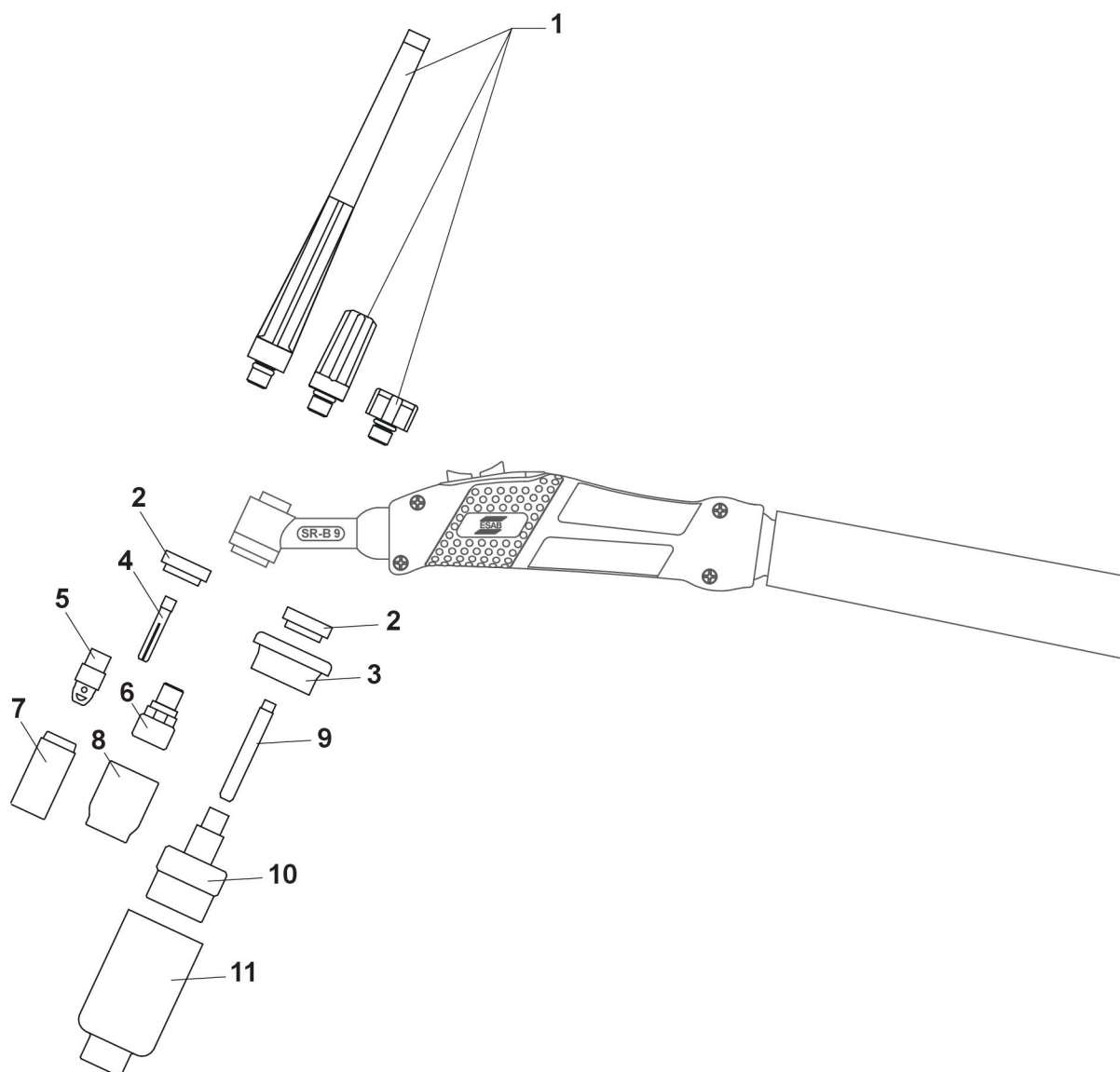
Nozzles, collets, collet bodies and gas lenses:

Bold = standard delivery

Item	Size	Description	Ordering no.
1	Long	Back cap	0365 310 051
	Medium		0365 310 050
	Short		0365 310 049
2		Heat shield	0366 960 017
3		Adaptor Jumbo gas lens	0157 123 026
4	Ø 0.5	Collet standard	0365 310 027
	Ø 1.0		0365 310 028
	Ø 1.6	Std. for SR-B 9	0365 310 029
	Ø 2.0		0700 025 662
	Ø 2.4	Std. for SR-B 20/21	0365 310 030
	Ø 3.0		0700 025 663
	Ø 3.2		0365 310 091

5	Ø 1.0	Collet body standard	0365 310 037
	Ø 1.6	Std. for SR-B 9	0365 310 038
	Ø 2.4	Std. for SR-B 20/21	0365 310 039
	Ø 3.2		0365 310 090
6	Ø 1.0	Collet body with gas lens	0157 121 016
	Ø 1.6		0157 121 017
	Ø 2.4		0157 121 018
	Ø 3.2		0157 121 041
7	Ø 6.4 (No. 4)	Gas nozzle standard	0365 310 044
	Ø 8.0 (No. 5)	L=30 mm	0365 310 045
	Ø 9.8 (No. 6)	Std. for SR-B 9	0365 310 046
	Ø 11.2 (No.7)	Std. for SR-B 20/21	0365 310 047
	Ø 12.7 (No. 8)		0365 310 048
	Ø 15.9 (No. 10)		0588 000 440
not illustrated	Ø 5.0 (No. 3)	Gas nozzle standard	0700 025 664
	Ø 6.4 (No. 4)	L=48 mm	0700 025 665
	Ø 8.0 (No. 5)		0700 025 666
	Ø 9.5 (No. 6)		0700 025 667
	Ø 6.5 (No. 4)	L=63 mm	0700 025 668
	Ø 8.0 (No. 5)		0700 025 669
	Ø 9.5 (No. 6)		0700 025 670
	Ø 6.5 (No. 4)	L=89 mm	0700 025 671
8	Ø 6.4 (No.4)	Gas nozzle for gas lens	0157 121 032
	Ø 8.0 (No.5)	L=25.5 mm	0157 121 033
	Ø 9.8 (No.6)		0157 121 034
	Ø 11.2 (No.7)		0157 121 039
	Ø 12.7 (No.8)		0157 121 040
not illustrated	Ø 6.4 (No. 4)	Gas nozzle for gas lens	0700 025 658
	Ø 8.0 (No. 5)	L=35 mm	0700 025 659
	Ø 9.8 (No. 6)		0700 025 660
	Ø 11.2 (No.7)		0700 025 661
9	Ø 1.0	Collet for Jumbo gas lens	0700 025 672
	Ø 1.6		0700 025 673
	Ø 2.4		0700 025 674
	Ø 3.2		0700 025 675

10	Ø 1.0-1.6	Gas lens, Jumbo	0700 025 676
	Ø 2.4		0700 025 677
	Ø 3.2		0700 025 678
11	Ø 9.8 (No. 6)	Collet for Jumbo gas lens	0157 123 088
	Ø 12.7 (No. 8)		0157 123 089
	Ø 15.9 (No. 10)	L=48 mm	0588 000 438
	Ø 19.0 (No. 12)		0157 123 098
	Ø 24.0	L=34 mm	0588 000 437
	Ø 24.0		0700 025 679



SR-B 17, SR-B 26, SR-B 18

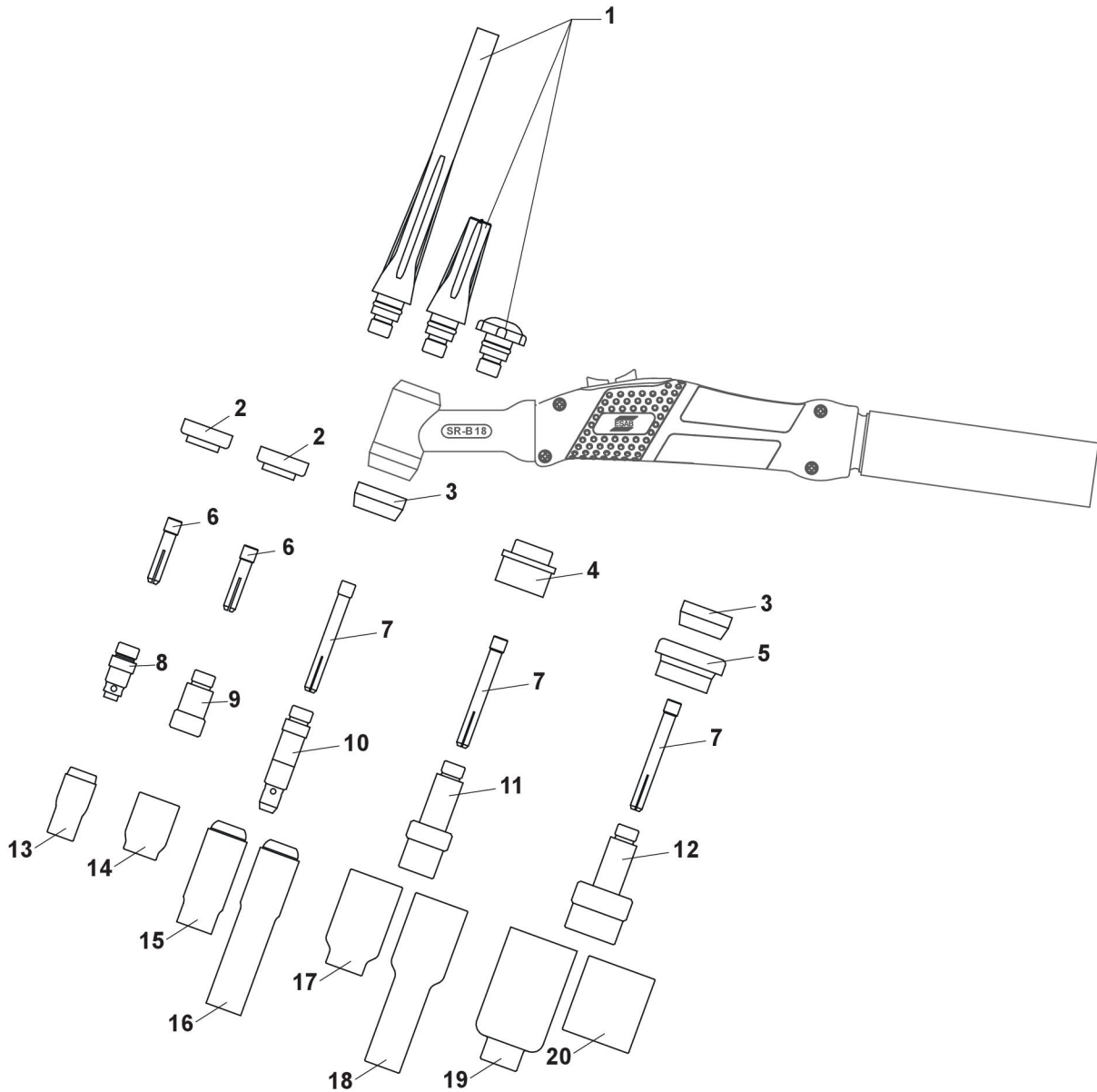
Nozzles, collets, collet bodies and gas lenses:

Bold = standard delivery

Item	Size	Description	Ordering no.
1	Long	Back cap	0157 123 029
	Medium		0588 000 591
	Short		0157 123 028
2		Heat shield small	0700 025 680
3		Heat shield	0366 960 016
4		Heat shield gas lens	0366 960 020
5		Heat shield large gas lens	0366 960 021
6	Ø 1.0	Collet standard and for gas lens, short	0349 501 216
	Ø 1.6		0349 501 217
	Ø 2.4		0349 501 218
	Ø 3.2		0349 501 219
7	Ø 0.5	Collet standard and for gas lens	0157 123 009
	Ø 1.0		0157 123 010
	Ø 1.6		0157 123 011
	Ø 2.0		0700 025 681
	Ø 2.4		0157 123 012
	Ø 3.0		0700 025 682
	Ø 3.2		0157 123 013
	Ø 4.0		0157 123 014
8	Ø 1.0-1.6	Collet body short	0700 025 683
	Ø 2.0-2.4		0700 025 684
	Ø 3.2		0700 025 685
9	Ø 1.0-1.6	Collet body with gas lens, short	0700 025 686
	Ø 2.4		0700 025 687
	Ø 3.2		0700 025 688
10	Ø 0.5-1.6	Collet body standard	0157 123 016
	Ø 2.0-2.4		0157 123 017
	Ø 3.0-3.2		0157 123 018
	Ø 4.0		0157 123 019
11	Ø 1.0	Collet body with gas lens, standard	0157 123 021
	Ø 1.6		0157 123 022
	Ø 2.0-2.4		0157 123 023
	Ø 3.0-3.2		0157 123 024
	Ø 4.0		0157 123 025

12	Ø 1.0	Collet body with extra large gas lens	0157 123 083
	Ø 1.6		0157 123 084
	Ø 2.0-2.4		0157 123 085
	Ø 3.0-3.2		0157 123 086
	Ø 4.0		0588 000 087
13	Ø 6.4 (No. 4)	Gas nozzle L=30 mm	0365 310 044
	Ø 8.0 (No. 5)		0365 310 045
	Ø 9.8 (No. 6)		0365 310 046
	Ø 11.2 (No. 7)		0365 310 047
	Ø 12.7 (No. 8)		0365 310 048
	Ø 15.9 (No. 10)		0588 000 440
14	Ø 6.4 (No. 4)	Gas nozzle for gas lens, short L=25.5 mm	0157 121 032
	Ø 8.0 (No. 5)		0157 121 033
	Ø 9.8 (No. 6)		0157 121 034
	Ø 11.2 (No. 7)		0157 121 039
	Ø 12.7 (No. 8)		0157 121 040
15	Ø 6.4 (No. 4)	Gas nozzle standard L=47 mm	0157 123 052
	Ø 8.0 (No. 5)		0157 123 053
	Ø 9.8 (No. 6)		0157 123 054
	Ø 11.2 (No. 7)		0157 123 055
	Ø 12.7 (No. 8)		0157 123 056
	Ø 15.9 (No. 10)		0588 000 442
	Ø 19 (No. 12)		0588 000 441
16	Ø 6.4 (No. 4)	Gas nozzle standard L=76 mm	0700 025 689
	Ø 8.0 (No. 5)		0700 025 690
	Ø 9.8 (No. 6)		0700 025 691
	Ø 11.2 (No. 7)		0700 025 692
17	Ø 6.4 (No. 4)	Gas nozzle for gas lens L=42 mm	0157 123 057
	Ø 8.0 (No. 5)		0157 123 058
	Ø 9.8 (No. 6)		0157 123 059
	Ø 11.2 (No. 7)		0157 123 060
	Ø 12.7 (No. 8)		0157 123 061
	Ø 17.5 (No. 11)		0588 000 439
18	Ø 6.4 (No. 4)	Gas nozzle for gas lens L=76 mm	0700 025 693
	Ø 8.0 (No. 5)		0700 025 694
	Ø 9.8 (No. 6)		0700 025 695
	Ø 11.2 (No. 7)		0700 025 696
	Ø 12.7 (No. 8)		0700 025 697

19	Ø 9.8 (No. 6)	Gas nozzle for gas lens, large	0157 123 088
	Ø 12.5 (No. 8)	L=48 mm	0157 123 089
	Ø 15.9 (No. 10)		0588 000 438
	Ø 19 (No. 12)		0157 123 098
	Ø 24		0588 000 437
20	Ø 24	Gas nozzle for gas lens, short L=34 mm	0700 025 679

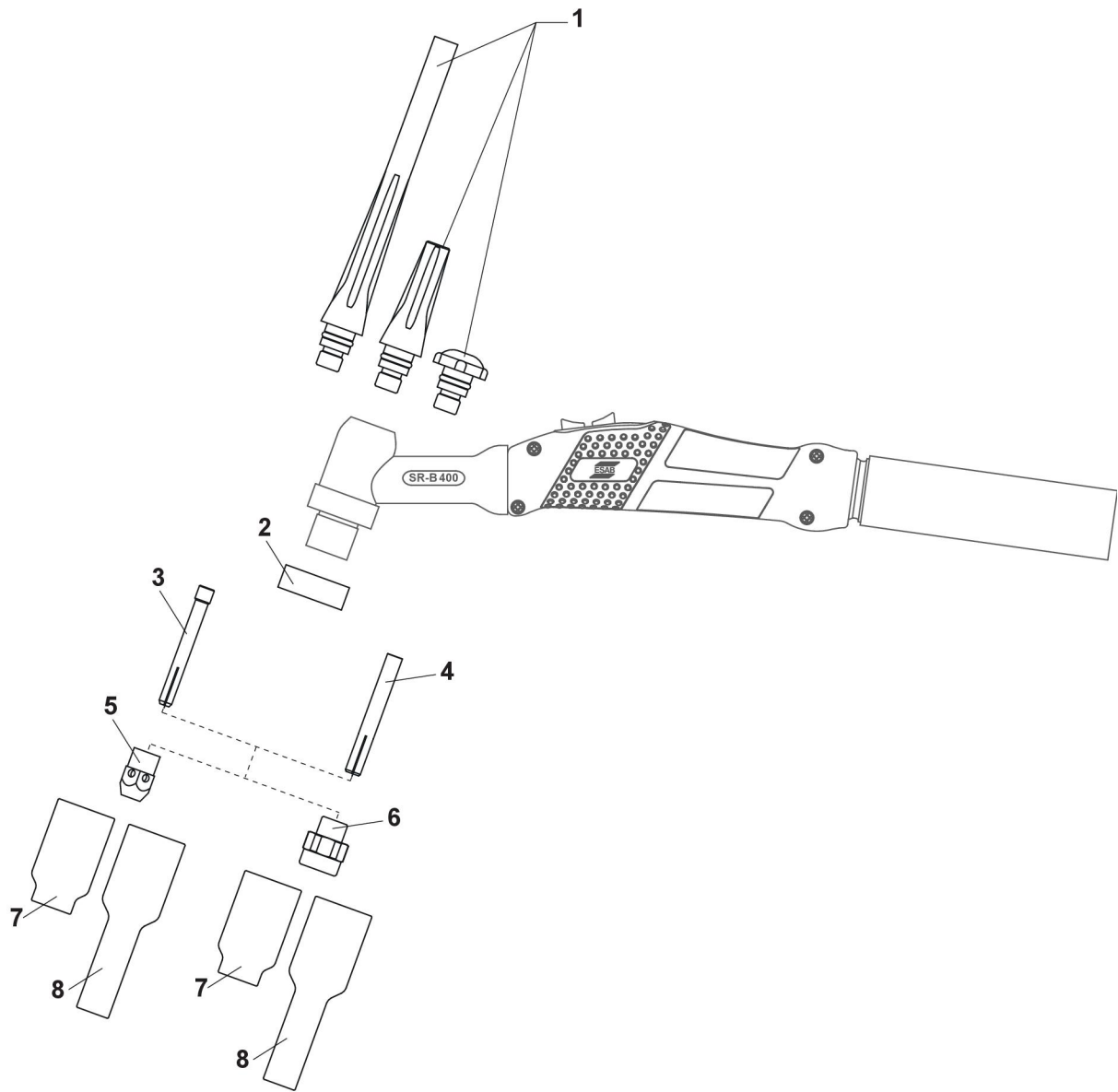


SR-B 400

Nozzles, collets, collet bodies and gas lenses:

Bold = standard delivery

Item	Size	Description	Ordering no.
1	Long	Back cap	0157 123 029
	Medium		0588 000 591
	Short		0157 123 028
2		Heat shield	0366 960 018
3	Ø 1.0	Collet standard and for gas lens	0157 123 010
	Ø 1.6		0157 123 011
	Ø 2.4		0157 123 012
	Ø 3.2		0157 123 013
	Ø 4.0		0157 123 014
4	Ø 2.4	Collet, heavy duty	0157 123 077
	Ø 3.2		0157 123 078
	Ø 4.0		0157 123 079
	Ø 4.8		0157 123 074
5	Ø 1.0-3.2	Collet body standard	0157 123 081
	Ø 3.2-4.8		0157 123 082
6	Ø 1.0	Collet body with gas lens	0157 123 091
	Ø 1.6		0157 123 092
	Ø 2.4		0157 123 093
	Ø 3.2		0157 123 094
	Ø 4.0		0157 123 095
	Ø 4.8		0157 123 075
7	Ø 6.4 (No. 4)	Gas nozzle standard and for gas lens L=42 mm	0157 123 057
	Ø 8.0 (No. 5)		0157 123 058
	Ø 9.8 (No. 6)		0157 123 059
	Ø 11.2 (No. 7)		0157 123 060
	Ø 12.7 (No. 8)		0157 123 061
	Ø 17.5		0588 000 439
7	Ø 6.4 (No. 4)	Gas nozzle standard and for gas lens L=76 mm	0700 025 693
	Ø 8.0 (No. 5)		0700 025 694
	Ø 9.8 (No. 6)		0700 025 695
	Ø 11.2 (No. 7)		0700 025 696
	Ø 12.7 (No. 8)		0700 025 697

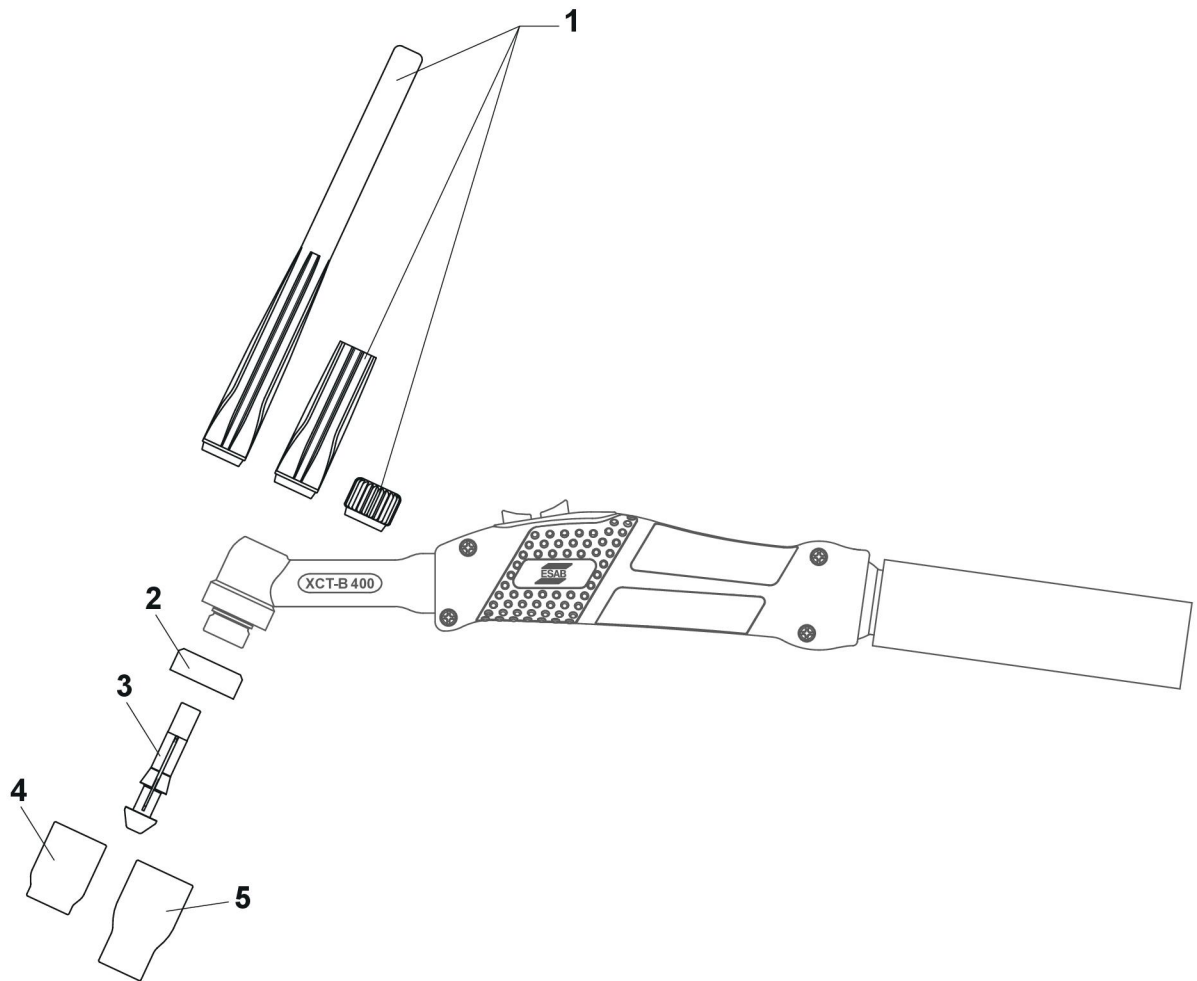


ХСТ-В 400W

Сопла, цанги, корпуса цанг:

Жирный шрифт = стандартный комплект поставки

Item	Size	Description	Ordering no.
1	Long	Back cap	0700 025 650
	Medium		0700 025 651
	Short		0700 025 652
2		Heat shield	0700 025 653
3	Ø 1.6	Collet standard	0700 025 654
	Ø 2.4		0700 025 655
	Ø 3.2		0700 025 656
	Ø 4.0		0700 025 657
4	Ø 6.4 (No. 4)	Gas nozzle standard	0157 121 032
	Ø 8.0 (No. 5)	L=25.5 mm	0157 121 033
	Ø 9.8 (No. 6)		0157 121 034
	Ø 11.2 (No. 7)		0157 121 039
	Ø 12.7 (No. 8)		0157 121 040
5	Ø 6.4 (No. 4)	Gas nozzle standard	0700 025 658
	Ø 8.0 (No. 5)	L=35.0 mm	0700 025 659
	Ø 9.8 (No. 6)		0700 025 660
	Ø 11.2 (No. 7)		0700 025 661





A WORLD OF PRODUCTS AND SOLUTIONS.



For contact information visit esab.com

ESAB AB, Lindholmsallén 9, Box 8004, 402 77 Gothenburg, Sweden, Phone +46 (0) 31 50 90 00

<http://manuals.esab.com>

